

**Standardtype**

Ventil in Ruhestellung geschlossen - (NC).

Der erregte Magnet öffnet eine Vorsteuerbohrung und hebt direkt oder unterstützt von der Druckdifferenz die Membrane vom Hauptsitz. Das Ventil schließt durch Federkraft.

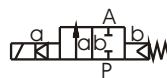
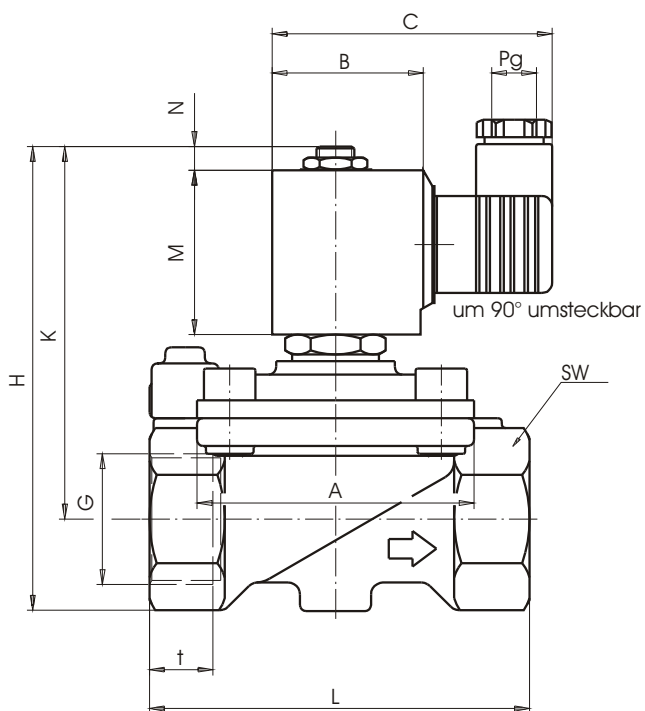
**Standard type**

 Valve non-energised closed by spring power - NC. When energised, the solenoid will open/free the pilot chamber and the valve will open directly or servo assisted by pressure differential (  $p$  ) of the flow medium. A pressure differential (  $p$  ) is not required for the operation.


Steuerungsart: type of control:	zwangsgesteuert force pilot operated	metall. Innenteile: metallic internals:	Messing und Edelstahl 1.4104 brass and stainless steel (AISI 430F)
Konstruktion: construction:	Sitzventil mit Membrandichtung diaphragm design	Dichtung: seal:	NBR NBR
Anschluß: connection:	G1/4-G2, DIN ISO 228 G1/4-G2, DIN ISO 228	Einbaulage: installation:	nur mit stehendem Magneten actuator only in upright position
Druck: pressure:	0-16 bar (s. Tabelle) 0-16 bar (see table)	Anschlußspannung: supply voltage:	AC: 24,42,110,230V 50/60Hz DC: 24,110,205V=
Durchflußmedium: medium:	neutrale, gasförmige u. flüssige Medien neutral, gaseous and liquid medium	Spannungstoleranz: voltage tolerance:	+5% / -10% +5% / -10%
Viskosität: viscosity:	22mm <sup>2</sup> /s 22mm <sup>2</sup> /s	Leistungsaufnahme: power-consumption:	1012 = 18,5 Watt 0012 = 43/24 VA 1702 / 3702 = 25 Watt 1322 / 3322 = 30 Watt 4242 / 5242 = 46 Watt
Mediumtemperatur: fluid temperature:	-10 bis +80°C -10 up to +80°C	Schutzart: enclosure:	IP65 nach DIN 40050 IP65 according to DIN 40050
Umgebungstemperatur: ambient temperature:	+35°C +35°C	Einschaltdauer: operating factor:	100% ED-VDE 0580 100% ED-VDE 0580
Ventilgehäuse: body material:	../10../.. = Messing / brass ../08../.. = Edelstahl 1.4581 stainless steel (AISI 316Ti)	Kabelanschluß: electric connection:	Gerätestecker DIN 43650 / Klemmkasten DIN 43650 - plug / terminal box

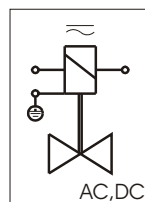
G	Sitz orifice mm	Kv-Wert flow-rate m <sup>3</sup> /h	Standardtype standard type PN16	max. Druck bei Magnettype max. pressure regarding solenoid type			
				.012	.702	.322	.242
1/4	13,5	1,8	D4321/..01/....	0-12	0-16	-	-
3/8	13,5	3,6	D4322/..01/....	0-12	0-16	-	-
1/2	13,5	3,9	D4323/..01/....	0-12	0-16	-	-
3/4	27,5	10,8	D4324/..01/....	0-10	0-16	-	-
1	27,5	13,0	D4325/..01/....	0-10	0-16	-	-
5/4	40,0	18,0	B4326/..01/....	-	-	0-10	-
5/4	40,0	26,0	B4326/..01/....	-	-	-	0-16
6/4	40,0	22,0	B4327/..01/....	-	-	0-10	-
6/4	40,0	32,0	B4327/..01/....	-	-	-	0-16
2	50,0	31,0	B4328/..01/....	-	-	0-6	-
2	50,0	45,0	B4328/..01/....	-	-	-	0-16

Maßzeichnung Standardausführung  
dimensional drawing of standard type

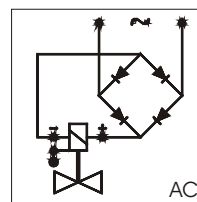


Schaltfunktion/function:  
in Ruhestellung gesperrt - NC.  
normally closed - NC.

Anschlußplan / connection diagram



Für Wechsel- und Gleichspannung.  
For AC and DC.



Mit vorgeschaltetem Gleichrichter  
für Wechselspannung.  
With rectifier for AC connection.

Erdung oder Schutzschaltung nach Vorschrift des zuständigen EVU.  
Grounding or earthing of the protective circuit in accordance with  
regulations of the responsible electric supply company.

Absicherung entsprechend der Stromaufnahme vorsehen.  
Appropriate protection according to the power-consumption.

Magnet solenoid	.012		.702		.322		.242	
Type	4321-4323	4324/25	4321-4323	4324/25	4326/27	4328	4326/27	4328
G	1/4-1/2	3/4-1	1/4-1/2	3/4-1	5/4-6/4	2	5/4-6/4	2
A	□44	□70	□44	□70	□96	□112	□96	□112
B	35x32	35x32	35x35	35x35	63	77	77	77
C	58	58	66	66	76	82	82	82
H	122	130	127	145	208	242	233	242
K	107	117	114	122	175	207	200	207
L	67	95	67	95	140	168	140	168
M	40	40	50	50	59	59	70	70
N	10	10	10	10	16	19	19	19
SW	27	41	27	41	58	70	58	70
t	12	16	12	16	22	25	22	25
Pg	11	11	11	11	11	13,5	13,5	13,5
kg	1,0	1,6	1,0	1,8	4,5	6,5	5,7	6,5

Alle Angaben sind freibleibend und unverbindlich / all technical specifications are without obligation!

Weitere Ventilausführungen

stromlos geöffnet= NO  
non energised open= NO

Dichtung= FKM, EPDM  
seal= FKM, EPDM

andere Durchflußmedien und Viskositäten  
varying medium and viscosity ranges

abweichende Temperaturen und Drücke  
varying temperature and pressure ranges

Stellungsanzeiger (Endschalter ab G3/4 mit /.322 Magnet)= EH  
position indicator (reed contact from G3/4 with /.322 solenoid)= EH

Ex-Schutz= EEx em II T4, EEx de II cT6  
explosion proof= EEx em II T4, EEx de II cT6

Temperaturausführung bis +130°C= TM  
design for high temperature up to +130°C= TM

optional extras

Handbetätigung= HA  
manual override= HA

regulierbare Schließdämpfung (ab G3/4)= SR  
variable close muting (from G3/4)= SR

Öl- und fettfrei= OF  
free of oil and grease= OF (for oxygen applications)

buntmetallfrei= BF  
free of brass and bronze= BF

abgedichteter Ankerraum= AA  
sealed plunger= AA

Ausführung geeignet zum Einbau mit liegenden  
Magneten= MF  
mounting of the actuator in hanging position= MF

Stückliste - parts list

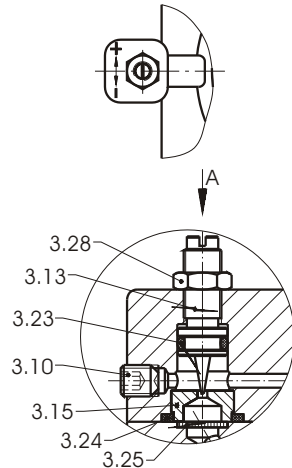
- K1.1 Armatur / valve body
- K2.1 Deckel / bonnet
- \*K3.1 Vorsteuersitz / rough control seat
- \*K3.2 Membrane / diaphragm
- \*K3.3 Führungstern / guide star
- \*K3.4 Vorsteuerspindel / rough control spindle
- K3.6 Zylinderschraube / cylinder screw
- \*K3.7 Überwurfmutter / cap nut
- \*K3.8 O-Ring / o-ring
- K3.10 Verschlussstopfen / stopper
- K3.12 Scheibe / disk
- K3.13 Dämpfungsschraube / damping screw
- K3.15 Filteraufnahme / filter hold
- \*K3.19 O-Ring / o-ring
- \*K3.23 O-Ring / o-ring
- \*K3.24 O-Ring / o-ring
- K3.25 Filtersieb / filtersieve
- \*K3.26 O-Ring / o-ring
- \*K3.27 6-kt. Mutter / hexagon nut
- K3.28 6-kt. Mutter / hexagon nut
- \*K3.29 6-kt. Mutter / hexagon nut
- \*K3.30 O-Ring / o-ring
- \*K3.31 O-Ring / o-ring
- \*K3.33 Feder / spring
- K5.1 Magnethülse / solenoid tube
- \*K5.2 Magnetanker / solenoid anchor
- \*K5.3 Ankerfeder / taper spring
- K5.4 Druckstück / pressure part
- K5.5 O-Ring / o-ring
- K5.6 Scheibe / disk
- K5.7 Zylinderschraube / cylinder screw
- K5.8 6-kt. Mutter / hexagon nut
- K5.9 Wellscheibe / corrugated disk
- K6.1 Magnet / solenoid
- K7.1 Gerätestecker / plug

\* = Bestandteil des Ersatzteilpäckchens  
(je nach Ausführung freibleibend)  
\* = all components of spare parts and service sets are variable in reference to different versions and executions. (These specifications are without obligation).

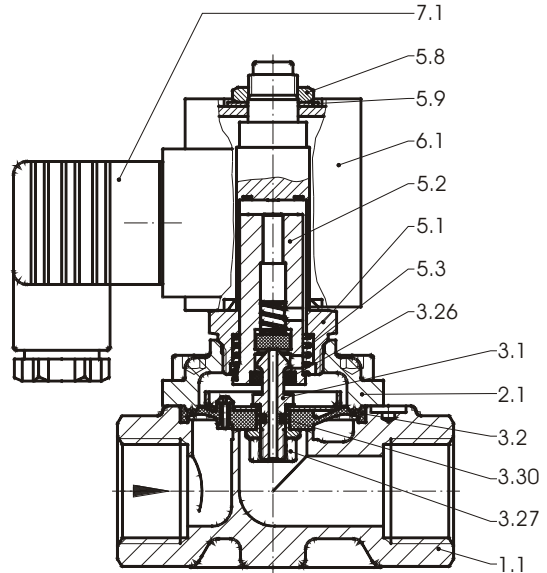
Regulierbare Schließdämpfung - SR (von G5/4-G2 serienmäßig)  
variable close muting - SR (from G5/4-G2 standard)

Schraube nach rechts drehen : Ventil schließt langsamer  
screw to the right site : valve closes- slower  
Schraube nach links drehen : Ventil schließt schneller  
screw to the left site : valve closes - faster

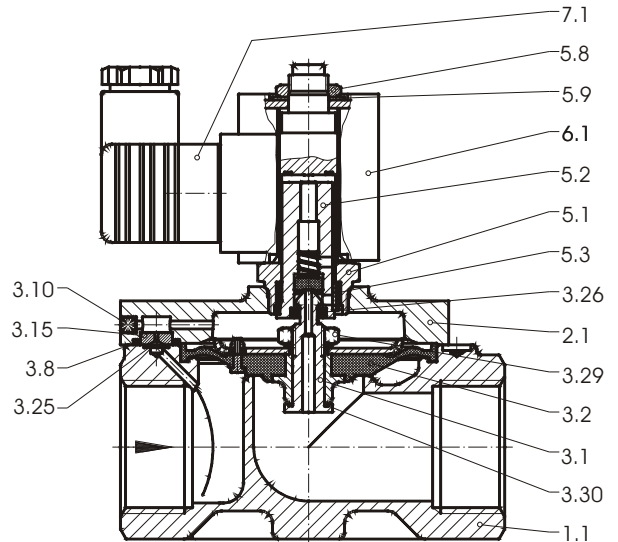
Ansicht A



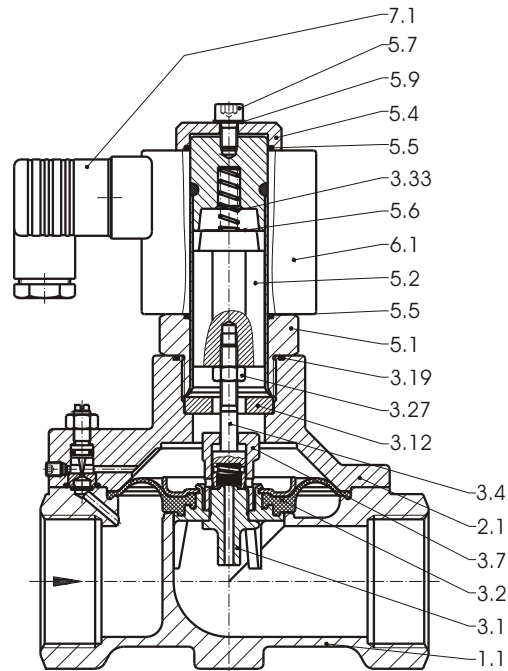
Baureihe / type D4321-D4323



Baureihe / type D4324 / D4325



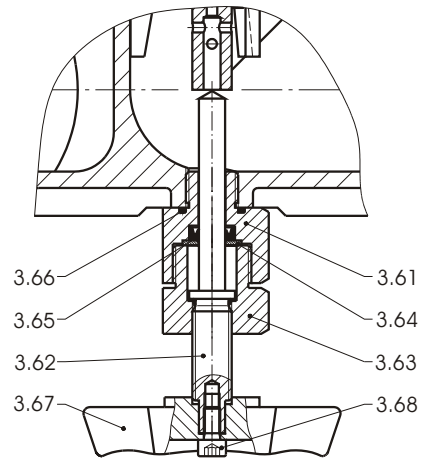
Baureihe / type B4326 - B4328



Ventiloptionen / optional extras

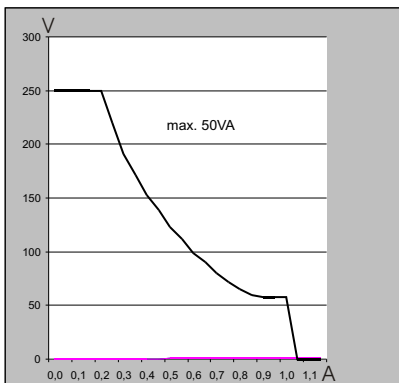
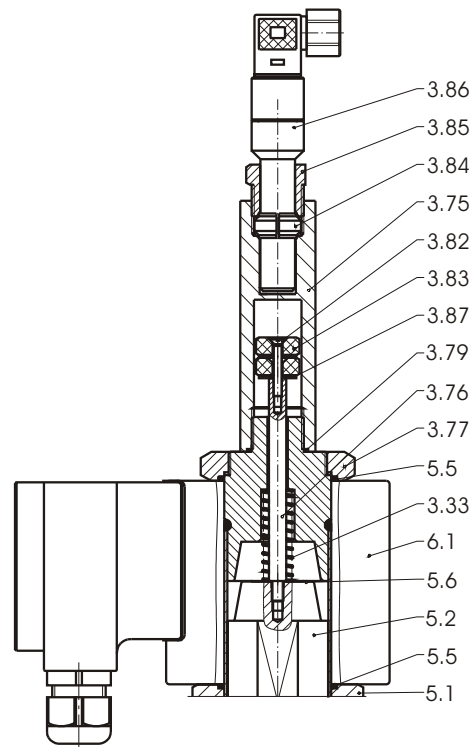
Handbetätigung - HA  
manual override - HA

- K3.61 Zwischenverschraubung / screw joint
- K3.62 Spindel / stem
- K3.63 Verschraubung / screw joint
- K3.64 Scheibe / disk
- K3.65 Nutring / u-cup seal
- K3.66 O-Ring / o-ring
- K3.67 Handrad / handwheel
- K3.68 Zylinderschraube / cylinder screw



Stellungsanzeiger - EH (ab G3/4 mit Magnet / .322)  
position indicator - EH (from G3/4 with solenoid / .322)

- K3.33 Feder / spring
- K3.75 Zwischenverschraubung / screw joint
- K3.76 Spindel / stem
- K3.77 Befestigungsmutter / locking nut
- K3.79 O-Ring / o-ring
- K3.82 Senkschraube / screw
- K3.83 Permanentmagnet / permanent magnet
- K3.84 Klemmring / clamp ring
- K3.85 Verschraubung / screw joint
- K3.86 Endschalter / position indicator
- K3.87 Scheibe / disk
- K5.1 Magnethülse / solenoid tube
- K5.2 Magnetanker / solenoid plunger
- K5.5 O-Ring / o-ring /
- K5.6 Scheibe / disk
- K6.1 Magnet / solenoid



Schaltleistungsdiagramm  
breaking capacity-graph

Anschlußplan  
connection plan  
Endschalter / position indicator

