

Standardtype

Ventil in Ruhestellung geschlossen-(NC). Bei erregtem Magnet baut sich die Druckdifferenz von der Sekundärseite des Kolbens über die Servobohrung ab. Die wirksame Druckdifferenz hebt den Kolben vom Ventilsitz ab. Der angegebene Mindestdruck muß als Druckdifferenz immer vorhanden sein.

Standrad type

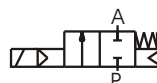
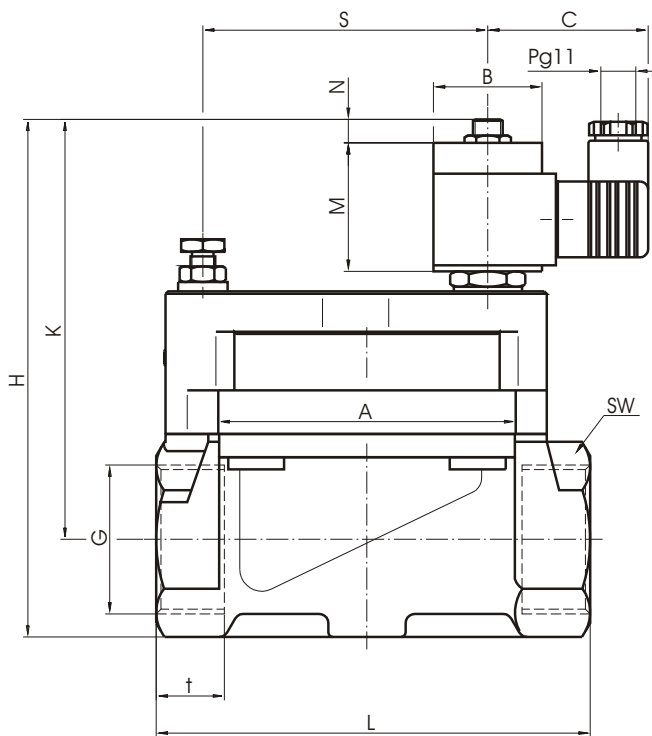
Valve non-energised closed by spring power - NC. When energised, the pressure decomposes on the secondary side of the piston. Then the pressure differential (p) lifts the piston from the seat (orifice). A pressure differential (p) is necessary for accurate operation.



Steuerungsart: Type of control:	servogesteuert pilot operated	Dichtung: seal:	NBR NBR
Konstruktion: construction:	Kolbensitzventil piston design	Einbaulage: installation:	beliebig in any position
Anschluß: connection:	G1/4-G2, DIN ISO 228 G1/4-G2, DIN ISO 228	Anschlußspannung: supply voltage:	AC: 24,42,110,230V 50/60Hz DC: 24,110,205V=
Druck: pressure:	1-40 bar (s. Tabelle) 1-40 bar (see table)	Spannungstoleranz: voltage tolerance:	+5% / -10% +5% / -10%
Durchflußmedium: medium:	neutrale, gasförmige u. flüssige Medien neutral, gaseous and liquid medium	Leistungsaufnahme: power-consumption:	1012=18,5 Watt 0012=43/24 VA 1702=25 Watt 3702=25 Watt 1147=10 Watt 0147=9 VA
Viskosität: viscosity:	22mm ² /s 22mm ² /s	Schutzart: enclosure standard:	IP65 nach DIN 40050 IP65 according to DIN 40050
Mediumtemperatur: medium temperature:	-10 bis +80°C -10 up to +80°C	Einschaltdauer: operating factor:	100% ED-VDE 0580 100% ED-VDE 0580
Umgebungstemperatur: ambient temperature:	+35°C +35°C	Kabelanschluß: electric connection:	Gerätestecker DIN 43650 DIN 43650 - plug
Ventilgehäuse: Body material:	../10../.. = Messing / brass ../08../.. = Edelstahl 1.4581 / st. steel (AISI 316Ti)		
metall. Innenteile: metallic internals:	Messing und Edelstahl 1.4104 brass and stainless steel (AISI 430F)		

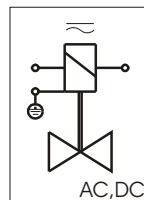
G	Sitz orifice mm	Kv-Wert flow-rate m ³ /h	Standardtype standard-type	max. Druck bei Magnettype max. pressure reagrding solenoid type		
				.012	.692-NO	EEx mII T4 .147
1/4	13	1,8	A5021/1001/...	1-40	1-40	1-25
3/8	13	4,0	A5022/1001/...	1-40	1-40	1-25
1/2	13	4,5	A5023/1001/...	1-40	1-40	1-25
3/4	25	11,5	A5024/1001/...	1-40	1-40	1-25
1	25	13,0	A5025/1001/...	1-40	1-40	1-25
5/4	40	29,0	B5026/1001/...	1-40	1-40	1-25
6/4	40	33,0	B5027/1001/...	1-40	1-40	1-25
2	50	49,0	B5028/1001/...	1-40	1-40	1-25
Edelstahl 1.4581 / stainless steel (AISI 316Ti)						
1/4	13	1,8	E5021/0801/...	1-40	1-40	1-25
3/8	13	4,0	E5022/0801/...	1-40	1-40	1-25
1/2	13	4,5	E5023/0801/...	1-40	1-40	1-25
3/4	25	11,5	E5024/0801/...	1-40	1-40	1-25
1	25	13,0	E5025/0801/...	1-40	1-40	1-25
5/4	40	29,0	B5026/0801/...	1-40	1-40	1-25
6/4	40	33,0	B5027/0801/...	1-40	1-40	1-25
2	50	49,0	B5028/0801/...	1-40	1-40	1-25

Maßzeichnung Standardausführung
dimensional drawing of standard type

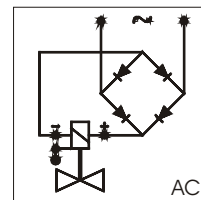


Schaltfunktion/function:
in Ruhestellung gesperrt - NC.
normally closed - NC.

Anschlußplan / connection diagram



Für Wechsel- und Gleichspannung.
For AC and DC.



Mit vorgeschaltetem Gleichrichter
für Wechselspannung.
With rectifier for AC connection

Erdung oder Schutzschaltung nach Vorschrift des zuständigen EVU.
Grounding or earthing of the protective circuit in accordance with regulations of the responsible electric supply company.

Absicherung entsprechend der Stromaufnahme vorsehen.
Appropriate protection according to the power-consumption.

Magn. solen.	.012/ .147								.692-NO							
Type	5021	5022	5023	5024	5025	5026	5027	5028	5021	5022	5023	5024	5025	5026	5027	5028
G	1/4	3/8	1/2	3/4	1	5/4	6/4	2	1/4	3/8	1/2	3/4	1	5/4	6/4	2
A	□50	□50	□50	□70	□70	□96	□96	□112	□50	□50	□50	□70	□70	□96	□96	□112
B	35/32	35/32	35/32	35/32	35/32	35/32	35/32	35/32	35/35	35/35	35/35	35/35	35/35	35/35	35/35	35/35
C	58	58	58	58	58	58	58	58	66	66	66	66	66	66	66	66
H	130	130	130	149	149	172	172	184	145	145	145	164	164	187	187	199
K	115	115	115	125	125	140	140	145	130	130	130	140	140	155	155	155
L	67	67	67	95	95	140	140	168	67	67	67	95	95	140	140	168
M	40	40	40	40	40	40	40	40	50	50	50	50	50	50	50	50
N	10	10	10	10	10	10	10	10	10	10	10	10	10	10	10	10
Pg	11	11	11	11	11	11	11	11	11	11	11	11	11	11	11	11
SW	27	27	27	41	41	58	58	70	27	27	27	41	41	58	58	70
t	12	12	12	16	16	22	22	25	12	12	12	16	16	22	22	25
kg	1,4	1,4	1,4	2,8	2,8	3,7	3,7	5,2	1,6	1,6	1,6	3,0	3,0	3,9	3,9	5,4

Alle Angaben sind freibleibend und unverbindlich / all technical specifications are without obligation!

Weitere Ventilausführungen

Dichtung= FKM, EPDM, PTFE
seal= FKM, EPDM, PTFE

andere Durchflußmedien und Viskositäten
varying medium and viscosity ranges

abweichende Temperaturen und Drücke
varying temperature and pressure ranges

Ventilgehäuse= Edelstahl 1.4581
body material= stainless steel (AISI 316Ti)

Stellungsanzeiger (Endschalter ab G3/4)= EH
position indicator (reed contact from G3/4)= EH

Ex-Schutz= EEx dII cT4, EEx dII cT6
explosion proof= EEx dII cT4, EEx dII cT6

Temperaturausführung bis +130°C= TM
design for high temperature up to +130°C= TM

Ex-Schutz EEx emII T4 von 1-40 bar mit Magnet / .327
Explosion proof EEx emII T4 from 1-40 bar with solenoid / .327

optional extras

Handbetätigung= HA
manual override= HA

regulierbare Schließdämpfung (ab G5/4 serienmäßig)= SR
variable close muting (from G5/4 standard)= SR

Öl- und fettfrei= OF
free of oil and grease= OF (for oxygen applications)

buntmetallfrei= BF
free of brass and bronze= BF

Temperaturausführung bis +200°C= TH
design for high temperature up to +200°C= TH

Grundmengeneinstellung= GM
base of volume adjustable= GM

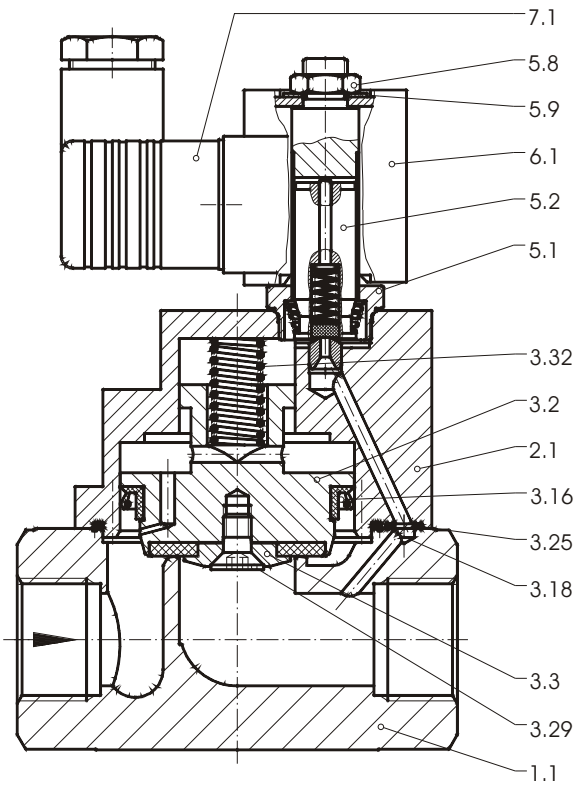
abgedichteter Anker Raum= AA
sealed plunger= AA

Stückliste - parts list

Baureihe / type A5021-A5025

- K1.1 Armatur / valve body
- K2.1 Deckel / bonnet
- *K3.2 Ventilkolben / piston
- *K3.3 Scheibe / disk
- *K3.7 Führungsschraube / guide screw
- K3.13 Dämpfungsschraube / damping screw
- K3.14 Scheibe / disk
- *K3.16 Nutring / u-cup seal
- *K3.18 O-Ring / o-ring
- *K3.23 O-Ring / o-ring
- *K3.24 O-Ring / o-ring
- *K3.25 O-Ring / o-ring
- K3.28 6-kt. Mutter / hexagon nut
- *K3.29 Senkschraube / screw
- K3.31 Gewindestift / grub screw
- *K3.32 Feder / spring
- K5.1 Magnethülse / solenoid tube
- K5.2 Magnetanker / solenoid plunger
- K5.8 6-kt. Mutter / hexagon nut
- K5.9 Federscheibe / disk
- K5.10 Ankerfeder / spring
- K6.1 Magnetspule / solenoid
- K7.1 Stecker o. Klemmkasten / plug or terminal box

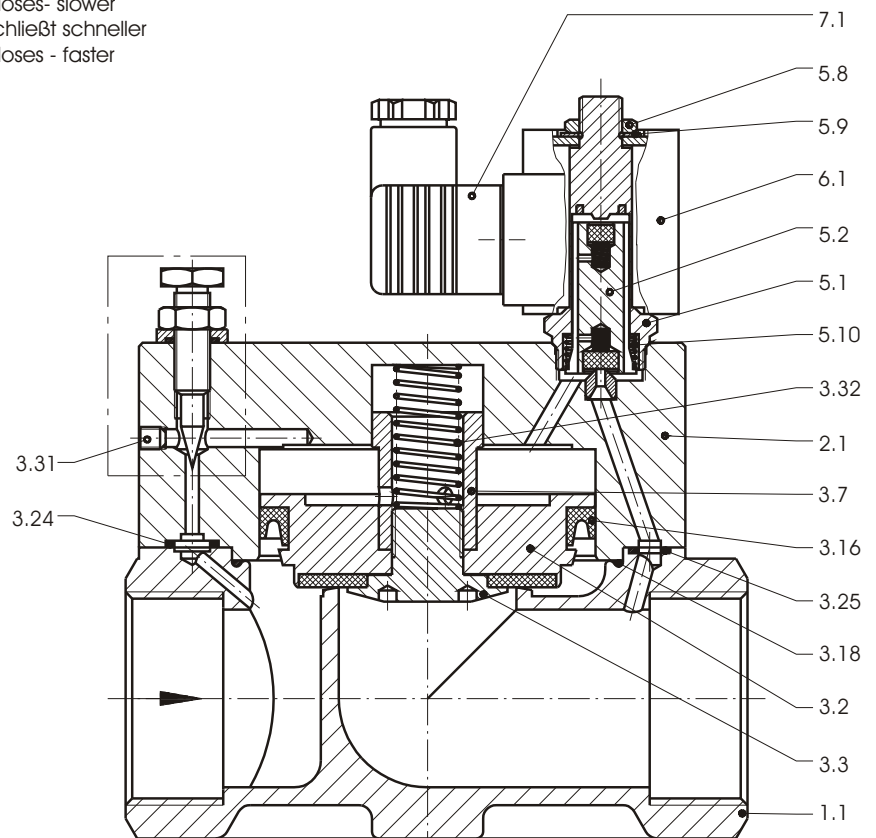
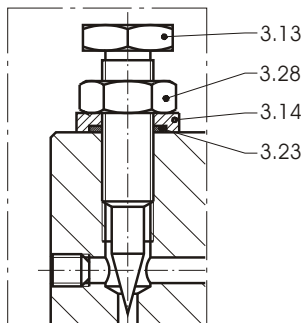
* = Bestandteil des Ersatzteilpäckchens
(je nach Ausführung freibleibend)
 * = all components of spare parts and service sets are variable in reference to different versions and executions. (These specifications are without obligation).



Regulierbare Schließdämpfung - SR (von G5/4-G2 serienmäßig)
 variable close muting - SR (from G5/4-G2 standard)

Baureihe / type B5026-B5028

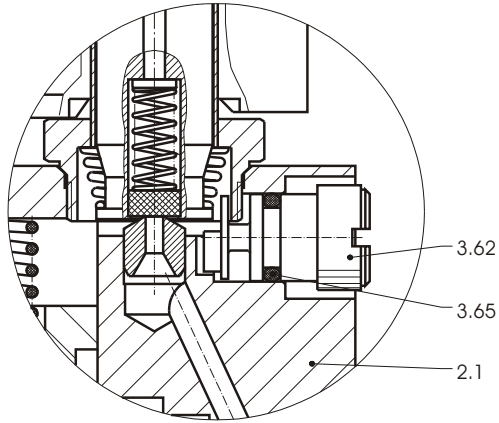
Schraube nach rechts drehen : Ventil schließt langsamer
 valve closes - slower
 Schraube nach links drehen : Ventil schließt schneller
 valve closes - faster



Ventiloptionen / optional extras

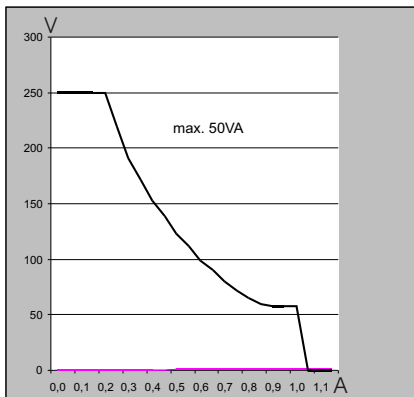
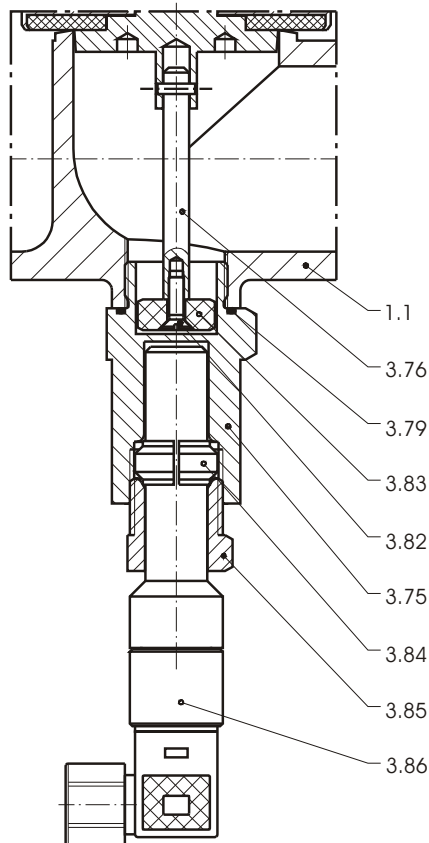
Handbetätigung - HA bei Magnet .012/.147
 manual override - HA for solenoid .012/.147

- K2.1 Deckel / bonnet
- K3.62 Handbetätigung / manual override
- K3.65 O-Ring / o-ring



Stellungsanzeiger - EH (ab G3/4)
 position indicator - EH (from G3/4)

- K3.75 Zwischenverschraubung / screw joint
- K3.76 Spindel / stem
- K3.79 O-Ring / o-ring
- K3.82 Senkschraube / screw
- K3.83 Permanentmagnet / permanent magnet
- K3.84 Klemmring / clamp ring
- K3.85 Verschraubung / screw joint
- K3.86 Endschalter / position indicator



Schaltleistungsdiagramm
 breaking capacity-graph

Anschlußplan
 connection plan

Endschalter / position indicator

